

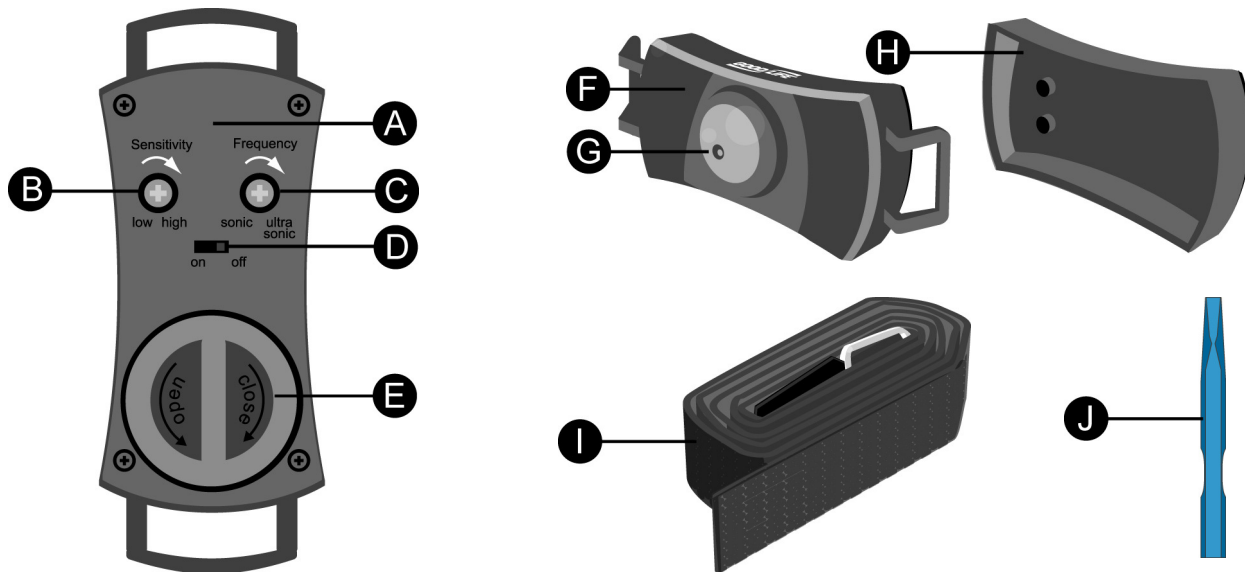
Ultimate Dog Silencer™ Bedienungsanleitung

Der vollkommen neue Ultimate Dog Silencer™ wurde zum Stoppen von störendem Bellen mit Hilfe von humanen, schockfreien Techniken entwickelt. Dieses revolutionäre Anti-Bell-Halsband sendet als direkte Reaktion auf das Bellen Ihres Hundes einen hohen Ton aus und geht überall dorthin mit, wo auch Ihr Hund hingeht. Mit der Zeit lernt Ihr Hund, sein Bellen mit dem unangenehmen Geräusch zu verknüpfen und reduziert sein Bellen signifikant oder unterlässt es sogar ganz. Verwandeln Sie Ihren Hund noch heute!

In diesem Paket enthalten

- 1 Ultimate Dog Silencer (Batterie inbegriffen)
- 1 Hintere Abdeckung (H)
- 1 Einstellwerkzeug (J)
- 1 75 cm Nylon-Halsband (I)

Ultimate Dog Silencer – Beschreibung der Teile



A – Rückseite des Gerätes
B – Empfindlichkeitsregler
C – Frequenzregler

D – Strom ein/aus-Schalter
E – Batterieabdeckung
F – Vorderseite des Gerätes

G – Lautsprecher
H – Hintere Abdeckung
I – Nylon-Halsband

J – Einstellwerkzeug

Spezifikationen & Funktionen

- Human, kompakt und leicht.
- Ergonomisch entworfen, damit es in die Nackenkonturen Ihres Hundes passt und überall dort hin mitgeht, wo auch Ihr Hund hingeht.
- Sendet sowohl Ultraschall- (für den Menschen nicht hörbar) als auch Schallfrequenzen (für Mensch und Hund hörbar) aus.
- Einstellbares 75 cm Halsband passt einer Vielzahl an Hunden.
- Komplett neue DuraProof™ Beschichtung für eine verbesserte Widerstandsfähigkeit gegen Abnutzung bei aktiven Hunden.
- Größe: 2,95" (L) x 1,18" (B) x 0,87" (T) / 75 (L) x 30 (B) x 22 (T) (mm)
- Stromversorgung: 3 V / CR2032 Knopfzellenbatterie x 1
- Gewicht: 22 g

Zu Beginn

- **WICHTIG:** Befestigen Sie den Ultimate Dog Silencer™ nicht an Ihrem Hund bevor Sie die folgenden Schritte durchgeführt haben.
- Entfernen Sie die **hintere Abdeckung (H)** vom Gerät, um die **Rückseite des Gerätes (A)** freizulegen.
- Führen Sie Ihr **Einstellwerkzeug (J)** in den **Frequenzregler (C)** ein und drehen Sie es gegen den Uhrzeigersinn hin zur Einstellung "SONIC" (SCHALL). Stoppen Sie, wenn Sie einen Widerstand spüren. Dies ermöglicht Ihnen, den vom Gerät ausgesendeten Klang zu hören, was für die weitere Schritte in diesem Bereich erforderlich ist.
- Drehen Sie den **EIN/AUS-Schalter (D)** auf ON (EIN).
- Stellen Sie den **Empfindlichkeitsregler (B)** wie im Abschnitt "Einstellen der Empfindlichkeit" beschrieben auf die beste Empfindlichkeitseinstellung für das Bellen Ihres Hundes ein.
- Sobald Sie den Ultimate Dog Silencer™ auf die richtige Empfindlichkeit eingestellt haben, stellen Sie den **Frequenzregler (C)** zurück auf "ULTRASONIC" (ULTRASCHALL), indem Sie das **Einstellwerkzeug (J)** in den Regler einsetzen und ihn im Uhrzeigersinn drehen. Stoppen Sie, wenn Sie einen Widerstand spüren. Dies stellt das Gerät so ein, dass ein Ton ausgegeben wird, den nur der Hund hören kann. Wenn Sie stattdessen lieber auch die Töne hören wollen, überspringen Sie diesen Schritt.

- Falls sich zu irgendeinem Zeitpunkt Ihr **Einstellwerkzeug (J)** verbiegt oder sogar zerbricht, können Sie einen Phillips-Schraubendreher verwenden, um den **Empfindlichkeitsregler (B)** und den **Frequenzregler (C)** einzustellen.
- Fädeln Sie ein Ende des **Nylon-Halsbandes (I)** durch eine der beiden Schlaufen am Ultimate Dog Silencer™.
- Legen Sie Ihrem Hund das **Nylon-Halsband (I)** an. Stellen Sie das Halsband so ein, dass es bequem um den Nacken Ihres Hundes sitzt. (Halten Sie es so locker, dass zwei Finger zwischen Halsband und Nacken passen.)
- Sie können die überstehende Länge des **Nylon-Halsbandes (I)** mit einer Schere abschneiden. Wir empfehlen Ihnen dabei, das Ende des Halsbandes mit einem Feuerzeug zu verschmelzen, um ein Auffädeln zu vermeiden. Führen Sie dies unbedingt erst durch, wenn Sie das Halsband am Ultimate Dog Silencer™ befestigt haben.

Einstellen der Empfindlichkeit

- Der Sensor im Ultimate Dog Silencer™ erkennt das Bellen Ihres Hundes. Je nach Größe und Höhe des Bellens Ihres Hundes, müssen Sie den **Empfindlichkeitsregler (B)** einstellen, damit das Bellen Ihres Hundes auch jedes Mal erkannt wird.
- Der **Empfindlichkeitsregler (B)** befindet sich links am Gerät und ist gekennzeichnet mit "SENSITIVITY" (EMPFINDLICHKEIT).
- Um die beste Empfindlichkeitseinstellung für Ihren Hund zu finden, stellen Sie Ihren **Empfindlichkeitsregler (B)** zunächst ganz zurück auf "LOW" (NIEDRIG). Achten Sie darauf, ob das Gerät überhaupt einen Klang aussendet, wenn Ihr Hund bellt, oder ob es zu häufig auslöst.
- Falls das Halsband gar keinen Ton ausgibt oder nicht immer reagiert, wenn der Hund bellt, erhöhen Sie die Empfindlichkeit. Um die Sensorempfindlichkeit zu erhöhen, führen Sie Ihr **Einstellwerkzeug (J)** in den **Empfindlichkeitsregler (B)** ein und drehen Sie ihn sanft in Richtung der Einstellung "HIGH" (HOCH). Falls Sie zu irgendeinem Zeitpunkt einen Widerstand spüren, hören Sie auf zu drehen.
- Falls Sie bemerken, dass sich das Halsband zu häufig aktiviert, verringern Sie die Empfindlichkeit. Um die Sensorempfindlichkeit zu verringern, führen Sie Ihr **Einstellwerkzeug (J)** in den **Empfindlichkeitsregler (B)** ein und drehen Sie ihn sanft gegen den Uhrzeigersinn in Richtung der Einstellung "LOW" (NIEDRIG). Falls Sie zu irgendeinem Zeitpunkt einen Widerstand spüren, hören Sie auf zu drehen.
- Bei der niedrigsten Einstellung erkennt der Sensor gar kein Bellen.
- Falls sich zu irgendeinem Zeitpunkt Ihr **Einstellwerkzeug (J)** verbiegt oder sogar zerbricht, können Sie einen Phillips-Schraubendreher verwenden, um den **Empfindlichkeitsregler (B)** einzustellen.

Einstellen der Frequenz

- Die von Ihrem Ultimate Dog Silencer™ ausgegebenen Klangfrequenzen reichen von normalem Schall (hörbar) bis hin zu Ultraschall (für den Menschen nicht hörbar). Die meisten Hunde reagieren besser auf Ultraschall, obwohl einige größere Hunde doch eher auf normalen Schall reagieren könnten. Die Schallfrequenzen können auch als Testmodus genutzt werden, damit Sie das Auslösen des Gerätes hören können, um eine ordnungsgemäße Aktivierung sicherstellen zu können.
- Der **Frequenzregler (C)** befindet sich rechts am Gerät und ist gekennzeichnet mit "FREQUENCY" (FREQUENZ).
- Zum Einstellen der Frequenz auf Ultraschallklang (nicht hörbar), führen Sie das **Einstellwerkzeug (J)** in den **Frequenzregler (C)** ein und drehen Sie ihn im Uhrzeigersinn in Richtung der Einstellung "ULTRASONIC" (ULTRASCHALL). Stoppen Sie, wenn Sie einen Widerstand spüren.
- Zum Einstellen der Frequenz auf normalen Schall (hörbar), führen Sie das **Einstellwerkzeug (J)** in den **Frequenzregler (C)** ein und drehen Sie ihn gegen den Uhrzeigersinn in Richtung der Einstellung "SONIC" (SCHALL). Stoppen Sie, wenn Sie einen Widerstand spüren.
- Um die beste Frequenzeinstellung für Ihren Hund zu finden, empfehlen wir Ihnen mit dem **Frequenzregler (C)** in der Einstellung "ULTRASONIC" (ULTRASCHALL) zu beginnen. Wenn Ihr Hund innerhalb von zwei Wochen keine Fortschritte zeigt, passen Sie die Frequenz nach Bedarf an.

Wichtige Anmerkungen

- Der Ultimate Dog Silencer ist ein Trainingsgerät. **Für optimale Ergebnisse lassen Sie es bitte mindestens 2-3 Wochen seine Arbeit tun.**
- Um die Batterie auszutauschen, drehen Sie zum Öffnen einfach die **Batterieabdeckung (E)** gegen den Uhrzeigersinn.
- Wenn das Bellen Ihres Hundes nicht innerhalb von 2-3 Wochen abebbt, kann dies daran liegen, dass Ihr Hund aufgrund eines Instinktes bellt, dass er geärgert wird, dass er sich in einem stressigen Umfeld befindet oder dass sein Schutztrieb ausgelöst wird. Diese Arten von Bellen sind kein Störfaktor.
- Der Ultimate Dog Silencer ist nicht wasserdicht. Tauchen Sie ihn daher nicht in Wasser und setzen Sie ihn keinem Wasser aus.

Erstattungen, Austausch & Garantie

- Alle Good Life Produkte verfügen über eine 30 Tage Geld-zurück-Garantie sowie eine einjährige Herstellergarantie und Sie müssen für eine Inanspruchnahme für die Geräte eine Return Merchandise Authorization (RMA) Nummer über unser Kundenservicezentrum anfordern. **Rücksendungen und Tauschvorgänge, bei denen eine RMA-Nummer nicht deutlich auf der Außenseite der Verpackung angegeben ist, werden an den Absender zurückgeschickt.**
- Die Garantie beginnt an dem Tag, an dem Sie Ihre Bestellung erhalten und gültige Rücksendungen im Rahmen der Garantie müssen spätestens am 30. Tag abgestempelt sein.. **Wir erstatten keine anfänglichen Versandkosten oder Versandkosten für eine Rücksendung.** Besuchen Sie vor einem Anruf www.goodlifecompany.com/returns.

Kontakt

Gebührenfrei: 1-800-657-8214

Außerhalb der USA: +1-541-245-4488

E-Mail: customerservice@goodlifellc.com

Webseite: www.goodlifecompany.com